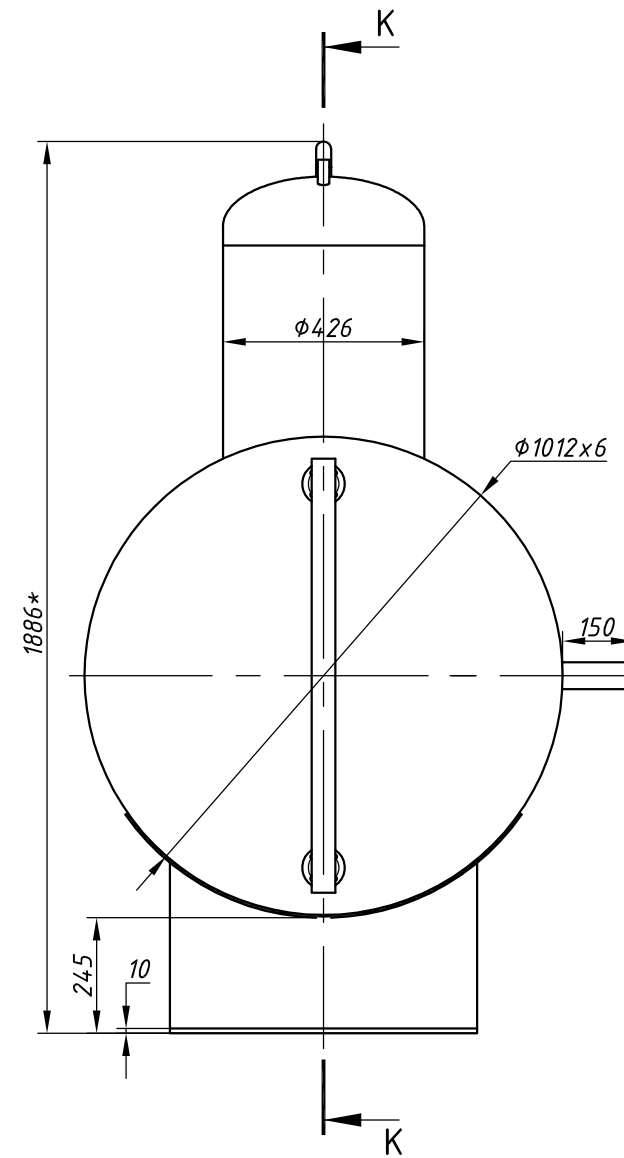
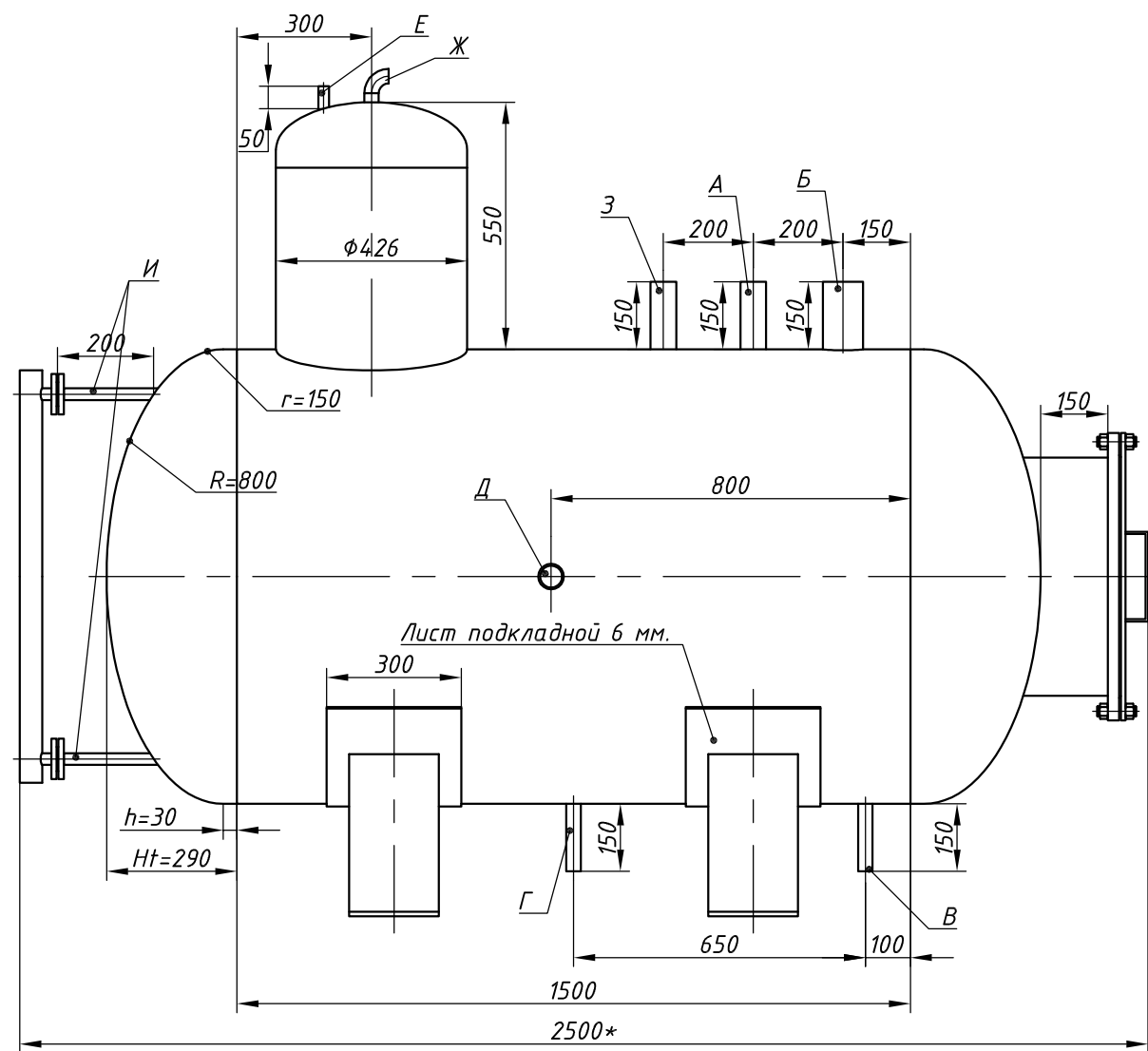
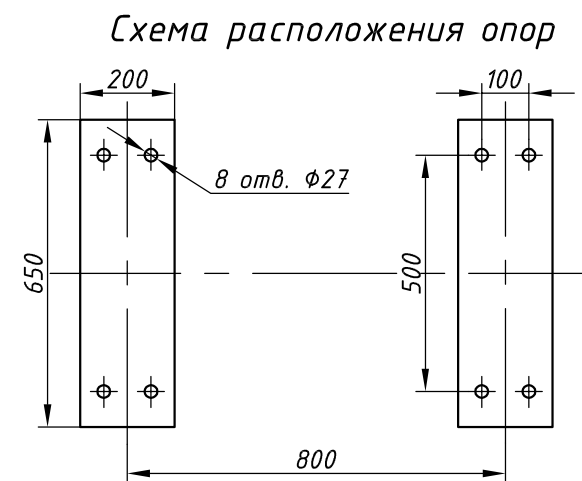
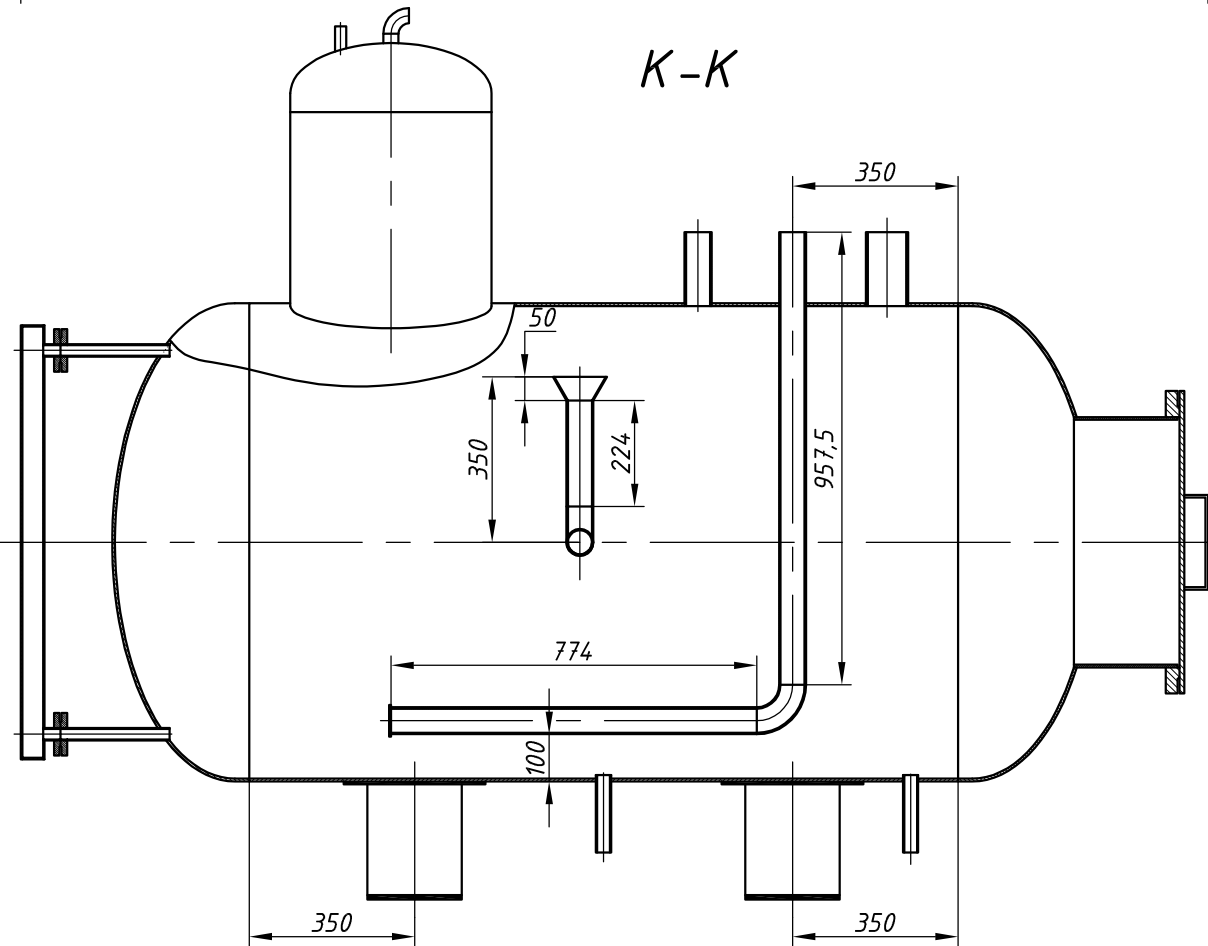


ПКБ 201.02.01 СБ



Обозначение на чертеже	Назначение	Ду, мм
А	Подвод пара на дроботаж	50
Б	Подвод пара	80
В	Отвод деаэрированной воды	25
Г	Дренаж	25
Д	Перелив	50
Е	Отвод выпара	20
Ж	Подвод исходной воды	25
З	Подвод пара на гидрозатвор	50
И	К указателю уровня	20

Инв. № подл.	Подпись и дата
Изм. №	Подп. и дата
Лист	Инв. № дубл.
Листов	Взам. инв. №
	Инв. № инв.
	Дата



ПКБ 201.02.01 СБ				
Изм.	Лист	№ докум.	Подп.	Дата
		Парамонов		04.19
Разраб.		Аврам		
Пров.		Козийчук		
Т.контр.				
Н.контр.				
Утв.		Якименко		
Деаэратор атмосферный ДА - 3/1,2			Лит.	Масса
				450
			Масштаб	1:16
			Лист	Листов 1
ООО "ПК Бойлер"				